

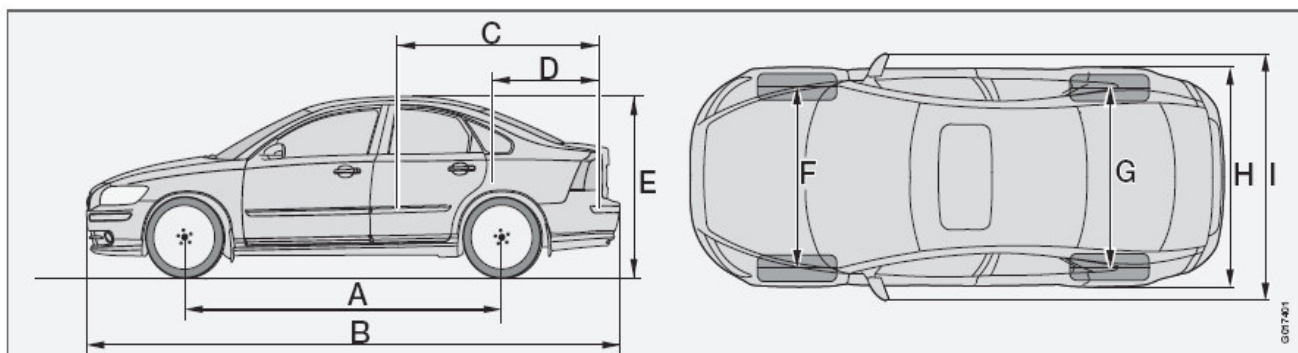


		Potenza max kW (cv)	"Prezzo Massimo" al pubblico*		Cavalli fiscali	
			EURO IVA inclusa	EURO IVA esclusa		
	B	1.6	74 (100)	21.200,00	17.666,67	17
	D	1.6 D	80 (109)	23.400,00	19.500,00	17
Kinetic	F.F	1.8 Flexi-Fuel Kinetic	92 (125)	23.975,00	19.979,17	19
	Benzina	1.6 Kinetic	74 (100)	22.475,00	18.729,17	17
		2.0 Kinetic	107 (145)	24.675,00	20.562,50	20
	Diesel	1.6 D Kinetic	80 (109)	24.675,00	20.562,50	17
		1.6 D DRIVe Kinetic	80 (109)	25.125,00	20.937,50	17
		2.0 D Kinetic	100 (136)	25.675,00	21.395,83	20
Momentum	F.F	1.8 Flexi-Fuel Momentum	92 (125)	26.375,00	21.979,17	19
	Benzina	1.6 Momentum	74 (100)	24.875,00	20.729,17	17
		2.0 Momentum	107 (145)	27.075,00	22.562,50	20
		T5 AWD Momentum	169 (230)	33.975,00	28.312,50	23
	Diesel	1.6 D Momentum	80 (109)	27.075,00	22.562,50	17
		1.6 D DRIVe Momentum	80 (109)	27.525,00	22.937,50	17
		2.0 D Momentum	100 (136)	28.075,00	23.395,83	20
D5 Momentum		132 (180)	30.725,00	25.604,17	23	
R-design	F.F	1.8 Flexi-Fuel R-design	92 (125)	28.575,00	23.812,50	19
	Benzina	1.6 R-design	74 (100)	27.075,00	22.562,50	17
		2.0 R-design	107 (145)	29.275,00	24.395,83	20
		T5 AWD R-design	169 (230)	36.175,00	30.145,83	23
	Diesel	1.6 D R-design	80 (109)	29.275,00	24.395,83	17
		2.0 D R-design	100 (136)	30.275,00	25.229,17	20
D5 R-design		132 (180)	32.925,00	27.437,50	23	
Summum	F.F	1.8 Flexi-Fuel Summum	92 (125)	29.775,00	24.812,50	19
	Benzina	1.6 Summum	74 (100)	28.275,00	23.562,50	17
		2.0 Summum	107 (145)	30.475,00	25.395,83	20
		T5 AWD Summum	169 (230)	37.375,00	31.145,83	23
	Diesel	1.6 D Summum	80 (109)	30.475,00	25.395,83	17
		2.0 D Summum	100 (136)	31.475,00	26.229,17	20
D5 Summum		132 (180)	34.125,00	28.437,50	23	

* I prezzi "chiavi in mano" non comprendono l'Imposta Provinciale di Trascrizione

	Motore	Cilindrata cc	Potenza max kW / cv / cv.f.	Coppia Max Nm / g/min	Trasmissione	Consumi Urb./Ex.Urb./Comb. (l/100 km)	CO2 (g/km)
F-F	1.8 Flexi-Fuel	1798	92 / 125 / 19	165 / 4000	Man [5]	10,3 / 5,8 / 7,4 *	177 *
Benzina	1.6	1596	74 / 100 / 17	150 / 4000	Man [5]	9,2 / 5,8 / 7,1	169
	2.0	1999	107 / 145 / 20	185 / 4500	Man [5]	10,2 / 5,7 / 7,4	176
	T5 AWD	2521	169 / 230 / 23	320 / 1500 - 5000	Man [6]	13,5 / 7,3 / 9,6	229
Diesel	1.6 D	1560	80 / 109 / 17	240 / 1750	Man [5]	6,2 / 4,2 / 4,9	129
	1.6 D DRiVe	1560	80 / 109 / 17	240 / 1750	Man [5]	5,7 / 3,8 / 4,5	118
	2.0 D	1997	100 / 136 / 20	320 / 2000	Man [6]	7,6 / 4,8 / 5,8	153
	D5	2400	132 / 180 / 23	400 / 2000-2750	Man [6]	8,4 / 4,9 / 6,2	164

* valori relativi all'utilizzo di sola Benzina



Riferimenti	Dimensioni	mm
A	Passo	2640
B	Lunghezza	4476
C	Lungh.dispon. (sedile ant.-portellone)	1745
D	Lungh.dispon. (sedile post.-portellone)	976
E	Altezza	1454
F	Carreggiata ant.	1535
G	Carreggiata post.	1531
H	Larghezza	1770
I	Larghezza con specchi	2022

SICUREZZA ATTIVA E PASSIVA

- ABS con sistema EBD
- Airbag ai finestrini laterali per la protezione del capo e del collo dei passeggeri - IC (Inflatable Curtain)
- Airbag full size lato guida e passeggero
- Airbag laterali nei sedili anteriori - SIPS bag
- Approach Light - Illuminazione esterna di sicurezza
- Cinture di sicurezza a tre punti di ancoraggio (5) a riavvolgimento automatico con pretensionatore (4)
- Cinture di sicurezza anteriori autoregolanti in altezza
- DSTC (Dynamic Stability and Traction Control) - Sistema di controllo dinamico della stabilità e trazione
- EBA (Emergency Brake Assistance)
- EBL (Emergency Brake Lights)
- IDIS (Intelligent Driver Information System)
- Immobilizzatore elettronico
- Livellatore fari anteriori
- Poggiatesta imbottiti anteriori e posteriori
- Punti di ancoraggio ISO-fix nel divano posteriore
- SIPS (Side Impact Protection System) - Sistema di protezione dagli urti laterali
- Luci stop a LED
- Triangolo di emergenza
- WHIPS (Whiplash Protection System) - Dispositivo integrato per la protezione contro il colpo di frusta

INTERNI & ESTERNI

- Freno a mano in pelle
- Inserti Basic
- Paraurti, retrovisori esterni e modanature in colore coordinato alla carrozzeria
- Profili inferiori laterali neri
- Rivestimento in Tessuto Boda
- Tappetini in moquette
- Volante in pelle

EQUIPAGGIAMENTO AGGIUNTIVO rispetto alla versione Kinetic

- Appendice aerodinamica posteriore [DRIVE]
- Bracciolo centrale posteriore con portabicchieri e vano portaoggetti
- Cerchi in acciaio 6,0 x 15" con copriuota (195/65) [1.8 F, 1.6 D DRIVE]
- Cerchi in acciaio 6,5 x 16" con copriuota (205/55)
- Climatizzatore automatico a controllo elettronico ECC
- Comandi audio al volante
- Deflettori d'aria anteriori 'Efficiency' [DRIVE]
- Dispositivo FAP [1.6 D DRIVE, 2.0 D AUT]
- Indicatore cambio di marcia [DRIVE]

EQUIPAGGIAMENTO AGGIUNTIVO rispetto alla versione Kinetic

- Appendice aerodinamica posteriore [T5 AWD, D5]
- Cerchi in lega 6,5 x 16" Corsa (205/55)
- Cerchi in lega 6,5 x 16" Lybra (205/55) [DRIVE]
- Computer di bordo
- Cristalli laterali anteriori con trattamento WRG (Water Repellent Glass)
- Cruise control - Regolatore automatico della velocità di crociera
- Dispositivo FAP [D5]
- Doppio scarico [T5 AWD, D5]

EQUIPAGGIAMENTO AGGIUNTIVO rispetto alla versione Momentum

- Appendice aerodinamica posteriore [T5 AWD, D5]
- Bodykit (paraurti anteriori, posteriori e profili laterali Sport)
- Cerchi in lega 7,0 x 17" Serapis (205/50)
- Griglia anteriore con finiture satinata e logo R-design
- Pedali Sport in alluminio
- Pomello cambio con inserti alluminio

EQUIPAGGIAMENTO AGGIUNTIVO rispetto alla versione Momentum

- BLIS (Blind Spot Information System)
- Cerchi in lega 7,0 x 17" Spartacus (205/50)
- Fari Bi-Xeno
- Inserti legno in Rovere naturale
- Lavafari

SISTEMA AUDIO

- Impianto audio Performance con lettore CD
- Ingresso AUX
- 4 altoparlanti e antenna

COMFORT

- Alzacristalli elettrici anteriori e posteriori
- Bracciolo centrale anteriore con vano portaoggetti
- Cassetto portaguanti illuminato, con serratura
- Chiusura centralizzata con telecomando e chiusura "globale"
- Climatizzatore manuale
- Contachilometri digitale, parziale e totale
- Contagiri
- Orologio digitale
- Night Light
- Schienale posteriore ribaltabile asimmetricamente (60/40)
- Sedile guida con supporto lombare regolabile
- Sedile guida regolabili in altezza
- Servosterzo
- Specchi di cortesia lato guida e passeggero
- Specchi retrovisori esterni regolabili elettricamente e riscaldabili
- Termometro temperatura esterna
- Vano portaoggetti nel tunnel centrale anteriore
- Vani portaoggetti nelle portiere
- Volante regolabile in altezza e profondità

TELAIO E CERCHI

- Cerchi in acciaio 6,0 x 15" con copriuota (195/65) [1.6, 1.6 D]
- Dispositivo FAP [1.6 D]
- Predisposizione gancio traino
- Kit compressore Mobilità Volvo
- Telaio con assetto Comfort

- Logo DRIVE sulle fiancate anteriori [DRIVE]
- IAQS (Interior Air Quality System) - Dispositivo di controllo della qualità dell'aria nell'abitacolo
- Pomello cambio in pelle
- Sedile passeggero (schienale) ribaltabile in avanti
- Sedile passeggero con supporto lombare regolabile
- Sedile passeggero regolabile in altezza
- Specchi di cortesia lato guida e passeggero illuminati
- Telaio 'Efficiency' ribassato di 10 mm [DRIVE]

- Fari fendinebbia
- Inserti Titanio
- Profili inferiori laterali in colore coordinato alla carrozzeria
- Rivestimento in Tessuto/T-Tec Dalara
- Sensore pioggia
- Sensore umidità [abitacolo]
- Specchio retrovisore interno con sistema elettrico antiabbagliamento
- Telaio con assetto Dynamic [T5 AWD, D5]

- Quadro strumenti Sport di colorazione blue
- Retrovisori esterni satinati
- Rifiniture esclusive (inserti, console centrale, impugnatura portiere)
- Rivestimento in Pelle/Vulcanflex 'dual tone' esclusivi con logo R-design
- Tappetini Sport
- Volante Sport a tre razze in pelle con inserti alluminio

- Rivestimento in Pelle/Vinile
- Sedile guida regolabile elettricamente con memorie
- Specchi retrovisori esterni con illuminazione del suolo
- Specchi retrovisori esterni ripiegabili elettricamente

COLORI CARROZZERIA

Solidi		Metallizzati e Perlato					
019	Nero ¹	426	Argento metallizzato	476	Blu brillante perlato	488	Verde gecko perlato
612	Rosso passione	452	Nero zaffiro metallizzato	477	Argento elettrico metallizzato *	489	Oro cenere metallizzato ¹
614	Bianco ghiacciaio	455	Grigio titanio perlato	478	Rosso acero perlato ¹	490	Blue camaleonte perlato ¹
		466	Blu aviatore perlato	479	Blu orinoco perlato	492	Grigio Savile perlato ¹

* Vernice Metallizzata *Plus*¹ Colore non disponibile per la versione R-design

ALLESTIMENTI INTERNI

	Rivestimento	Codice	Colore rivestimento sedili	Colore inserti portiere	Colore pannelli superiore/inferiore	Colore tappetini	Colore volante
Kinetic	Tessuto Boda	5B77	Antracite	Antracite	Antracite/Antracite	Antracite	Antracite
		5B73	Verde	Verde	Antracite/Antracite	Antracite	Antracite
		5BE1	Quarzo	Quarzo	Gres/Quarzo	Quarzo	Antracite
Momentum	Tessuto/T-Tec Dalaro	5C77	Antracite	Antracite	Antracite/Antracite	Antracite	Antracite
		5C00	Lava	Lava	Grigio/Quarzo	Quarzo	Antracite
		5C71	Quarzo	Quarzo	Antracite/Antracite	Quarzo	Antracite
		5CE1	Quarzo	Quarzo	Gres/Quarzo	Quarzo	Antracite
		5CE2	Beige	Beige	Gres/Quarzo	Quarzo	Antracite
		5CE9	Cacao	Gres/Quarzo	Gres/Quarzo	Cacao	Antracite
Summum	Pelle/Vinile	5D77	Antracite	Antracite	Antracite/Antracite	Antracite	Antracite
		5D00	Lava	Lava	Grigio/Quarzo	Grafite	Antracite
		5D71	Quarzo	Quarzo	Antracite/Antracite	Quarzo	Antracite
		5DE1	Quarzo	Quarzo	Gres/Quarzo	Quarzo	Antracite
		5DE4	Crema	Crema	Gres/Quarzo	Quarzo	Antracite
		5DE9	Cacao	Cacao	Gres/Quarzo	Cacao	Antracite
R-design	Pelle/Vulcanflex **	5F7K	Antracite-Panna	Antracite	Antracite/Antracite	Antracite	Antracite

** esclusivo R-design

EQUIPAGGIAMENTO OPZIONALE

S40

	EURO IVA incl.	EURO IVA escl.	Kinetic						Momentum								
			1.6	1.6 D	1.8 F	1.6	2.0	1.6 D	1.6 D DRIVE	2.0 D	1.8 F	1.6	2.0	T5 AWD	1.6 D	1.6 D DRIVE	2.0 D
SISTEMI AUDIO E COMUNICAZIONE																	
Connessione Bluetooth ⁽¹⁾	300,00	250,00	N	N	O	O	O	O	O	O	O	O	O	O	O	O	O
Impianto audio High Performance con lettore CD e connessione USB/iPod ⁽²⁾	350,00	291,67	O	O	O	O	O	O	O	O	O	O	O	O	O	O	O
Impianto audio Premium Sound - Dynaudio ⁽³⁾ con lettore CD e connessione USB/iPod ⁽³⁾	1.450,00	1.208,33	O	O	O	O	O	O	O	O	O	O	O	O	O	O	O
Lettore per 6 CD ⁽⁴⁾	400,00	333,33	O	O	O	O	O	O	O	O	O	O	O	O	O	O	O
Sistema di navigazione satellitare RTI (Road and Traffic Information) ⁽⁵⁾	1.900,00	1.583,33	O	O	O	O	O	O	O	O	O	O	O	O	O	O	O
Telefono cellulare GSM integrato ⁽⁶⁾	850,00	708,33	O	O	O	O	O	O	O	O	O	O	O	O	O	O	O
Microtelefono per cellulare GSM integrato ⁽⁷⁾	125,00	104,17	O	O	O	O	O	O	O	O	O	O	O	O	O	O	O
Volvo On Call ⁽⁸⁾ [*]	1.800,00	1.500,00	O	O	O	O	O	O	O	O	O	O	O	O	O	O	O
COMFORT																	
Cambio automatico sequenziale Geartronic	1.650,00	1.375,00	N	N	N	N	N	N	N	N	N	N	O	N	N	N	O
Cambio automatico sequenziale Powershift ⁽⁹⁾	1.950,00	1.625,00	N	N	N	N	N	N	O	N	N	N	N	N	N	O	N
Computer di bordo	325,00	270,83	O	O	O	O	O	O	O	S	S	S	S	S	S	S	S
Cruise control - Regolatore automatico della velocità di crociera	375,00	312,50	O	O	O	O	O	O	O	S	S	S	S	S	S	S	S
Kit fumatori ⁽¹⁰⁾	50,00	41,67	O	O	O	O	O	O	O	O	O	O	O	O	O	O	O
Presse 12V ⁽¹¹⁾	50,00	41,67	O	O	O	O	O	O	O	O	O	O	O	O	O	O	O
Sedili anteriori riscaldabili	350,00	291,67	O	O	O	O	O	O	O	O	O	O	O	O	O	O	O
Sedile guida regolabile elettricamente ⁽¹²⁾	850,00	708,33	O	O	O	O	O	O	O	O	O	O	O	O	O	O	O
Sedile guida e passeggero regolabili elettricamente ⁽¹²⁾	1.300,00	1.083,33	O	O	O	O	O	O	O	O	O	O	O	O	O	O	O
Sedile passeggero regolabile elettricamente	450,00	375,00	N	N	N	N	N	N	N	N	N	N	N	N	N	N	N
Sedile passeggero regolabile in altezza	75,00	62,50	O	O	S	S	S	S	S	S	S	S	S	S	S	S	S
Sensore pioggia	150,00	125,00	O	O	O	O	O	O	O	S	S	S	S	S	S	S	S
Sistema integrato portaborse per il bagagliaio ⁽¹³⁾	120,00	100,00	O	O	O	O	O	O	O	O	O	O	O	O	O	O	O
Specchi retrovisori esterni ripiegabili elettricamente ⁽¹⁴⁾	300,00	250,00	O	O	O	O	O	O	O	O	O	O	O	O	O	O	O
Specchio retrovisore interno con bussola digitale	185,00	154,17	N	N	N	N	N	N	N	O	O	O	O	O	O	O	O
Specchio retrovisore interno con sistema elettrico antiabbagliamento	250,00	208,33	O	O	O	O	O	O	O	S	S	S	S	S	S	S	S
Supporto per occhiali da sole	55,00	45,83	O	O	O	O	O	O	O	O	O	O	O	O	O	O	O
Tendina parasole posteriore	120,00	100,00	O	O	O	O	O	O	O	O	O	O	O	O	O	O	O
Tetto apribile in cristallo a comando elettrico	900,00	750,00	N	N	O	O	O	O	O	O	O	O	O	O	O	O	O
INTERNI E ESTERNI																	
Rivestimento in Pelle/Vinile ⁽¹⁵⁾	1.450,00	1.208,33	N	N	N	N	N	N	N	O	O	O	O	O	O	O	O
Inseriti legno in Rovere naturale	400,00	333,33	N	N	N	N	N	N	N	O	O	O	O	O	O	O	O
Inseriti Titanio	-	-	N	N	N	N	N	N	N	S	S	S	S	S	S	S	S
Inseriti Virtual White	-	-	N	N	N	N	N	N	N	O	O	O	O	O	O	O	O
Vernice metallizzata o perlata	600,00	500,00	O	O	O	O	O	O	O	O	O	O	O	O	O	O	O
Vernice metallizzata Plus ⁽¹⁶⁾	900,00	750,00	O	O	O	O	O	O	O	O	O	O	O	O	O	O	O
SICUREZZA ATTIVA E PASSIVA																	
Antifurto con allarme e telecomando ⁽¹⁷⁾	450,00	375,00	O	O	O	O	O	O	O	O	O	O	O	O	O	O	O
BLIS (Blind Spot Information System) ⁽¹⁸⁾	900,00	750,00	O	O	O	O	O	O	O	O	O	O	O	O	O	O	O
Cristalli laterali laminati antisfondamento ⁽¹⁹⁾	450,00	375,00	O	N	O	O	N	N	O	O	O	O	N	N	O	O	O
Comando elettrico sicurezza bambini	100,00	83,33	O	O	O	O	O	O	O	O	O	O	O	O	O	O	O
Chiave attivazione/disattivazione Airbag lato passeggero ⁽²⁰⁾	75,00	62,50	O	O	O	O	O	O	O	O	O	O	O	O	O	O	O
Fari Bi-Xeno ⁽²¹⁾	950,00	791,67	O	O	O	O	O	O	O	O	O	O	O	O	O	O	O
Fari Bi-Xeno attivi ⁽²²⁾	1.300,00	1.083,33	O	O	O	O	O	O	O	O	O	O	O	O	O	O	O
Fari Bi-Xeno attivi ⁽²²⁾	350,00	291,67	N	N	N	N	N	N	N	N	N	N	N	N	N	N	N
Fari fendinebbia	250,00	208,33	O	O	O	O	O	O	O	S	S	S	S	S	S	S	S
HomeLink ⁽²³⁾	250,00	208,33	N	N	O	O	O	O	O	O	O	O	O	O	O	O	O
Keyless Drive	650,00	541,67	O	O	O	O	O	O	O	O	O	O	O	O	O	O	O
Kit pronto soccorso ⁽²⁴⁾	55,00	45,83	O	O	O	O	O	O	O	O	O	O	O	O	O	O	O
Lavafari ⁽²⁵⁾	275,00	229,17	O	O	O	O	O	O	O	O	O	O	O	O	O	O	O
Park Assist ⁽²⁶⁾	400,00	333,33	O	O	O	O	O	O	O	O	O	O	O	O	O	O	O
Sedili posteriori di sicurezza integrati per bambini	300,00	250,00	O	O	O	O	O	O	O	O	O	O	O	O	O	O	O

S = di serie O = a richiesta
 N = non disponibile P = vedi supplemento pacchetti

EQUIPAGGIAMENTO OPZIONALE

S40

	EURO IVA incl.	EURO IVA escl.	Kinetic						Momentum									
			1.6	1.6 D	1.8 F	1.6	2.0	1.6 D	1.6 D DRIVE	2.0 D	1.8 F	1.6	2.0	T5 AWD	1.6 D	1.6 D DRIVE	2.0 D	D5
TELAIO E CERCHI																		
Cerchi in lega 6,0 x 15" Isis (195/65)	550,00	458,33	O	O	O	O	N	O	O	N	N	N	N	N	N	N	N	N
Cerchi in lega 6,0 x 15" Lybra (195/65)	550,00	458,33	N	N	N	N	N	O	N	N	N	N	N	N	N	N	N	N
Cerchi in lega 6,5 x 16" Lybra (205/55)	650,00	541,67	N	N	N	N	N	O	N	N	N	N	N	N	N	S	N	N
Cerchi in lega 6,5 x 16" Ceryx (205/55)	650,00	541,67	O	O	O	O	O	O	N	N	N	N	N	N	N	N	N	N
Cerchi in lega 6,5 x 16" Ceryx (205/55)	-	-	N	N	N	N	N	N	O	O	O	O	O	O	O	O	O	O
Cerchi in lega 6,5 x 16" Cordelia (205/55)	650,00	541,67	O	O	O	O	O	O	N	N	N	N	N	N	N	N	N	N
Cerchi in lega 6,5 x 16" Cordelia (205/55)	-	-	N	N	N	N	N	N	O	O	O	O	O	O	O	O	O	O
Cerchi in lega 6,5 x 16" Crius (205/55)	650,00	541,67	O	O	O	O	O	O	N	N	N	N	N	N	N	N	N	N
Cerchi in lega 6,5 x 16" Crius (205/55)	-	-	N	N	N	N	N	N	O	O	O	O	O	O	O	O	O	O
Cerchi in lega 7,0 x 17" Mestra (205/50)	1.250,00	1.041,67	O	O	O	O	O	O	N	N	N	N	N	N	N	N	N	N
Cerchi in lega 7,0 x 17" Mestra (205/50)	690,00	575,00	N	N	N	N	N	N	O	O	O	O	O	O	O	O	O	O
Cerchi in lega 7,0 x 17" Mestra (205/50)	-	-	N	N	N	N	N	N	N	N	N	N	N	N	N	N	N	N
Cerchi in lega 7,0 x 17" Scotia <i>platin</i> (205/50)	1.450,00	1.208,33	O	O	O	O	O	O	N	N	N	N	N	N	N	N	N	N
Cerchi in lega 7,0 x 17" Scotia <i>platin</i> (205/50)	890,00	741,67	N	N	N	N	N	N	O	O	O	O	O	O	O	O	O	O
Cerchi in lega 7,0 x 17" Scotia <i>platin</i> (205/50)	200,00	166,67	N	N	N	N	N	N	N	N	N	N	N	N	N	N	N	N
Cerchi in lega 7,0 x 17" Spartacus (205/50)	1.250,00	1.041,67	O	O	O	O	O	O	N	N	N	N	N	N	N	N	N	N
Cerchi in lega 7,0 x 17" Spartacus (205/50)	690,00	575,00	N	N	N	N	N	N	O	O	O	O	O	O	O	O	O	O
Cerchi in lega 7,0 x 17" Zaurak (205/50)	1.250,00	1.041,67	O	O	O	O	O	O	N	N	N	N	N	N	N	N	N	N
Cerchi in lega 7,0 x 17" Zaurak (205/50)	690,00	575,00	N	N	N	N	N	N	O	O	O	O	O	O	O	O	O	O
Cerchi in lega 7,0 x 17" Zaurak (205/50)	-	-	N	N	N	N	N	N	N	N	N	N	N	N	N	N	N	N
Cerchi in lega 7,0 x 17" Zaurak <i>cromato</i> (205/50)	1.450,00	1.208,33	N	N	N	N	N	N	O	O	O	O	O	O	O	O	O	O
Cerchi in lega 7,0 x 17" Zaurak <i>cromato</i> (205/50)	890,00	741,67	N	N	N	N	N	N	N	N	N	N	N	N	N	N	N	N
Cerchi in lega 7,0 x 17" Zaurak <i>'Diamond cut'</i> (205/50)	1.450,00	1.208,33	O	O	O	O	O	O	N	N	N	N	N	N	N	N	N	N
Cerchi in lega 7,0 x 17" Zaurak <i>'Diamond cut'</i> (205/50)	890,00	741,67	N	N	N	N	N	N	O	O	O	O	O	O	O	O	O	O
Cerchi in lega 7,0 x 17" Zaurak <i>'Diamond cut'</i> (205/50)	200,00	166,67	N	N	N	N	N	N	N	N	N	N	N	N	N	N	N	N
Cerchi in lega 7,5 x 18" Medusa (215/45) ⁽²⁷⁾	1.250,00	1.041,67	N	N	N	N	N	N	O	N	O	N	O	N	O	N	O	N
Cerchi in lega 7,5 x 18" Medusa (215/45) ⁽²⁷⁾	550,00	458,33	N	N	N	N	N	N	N	N	N	N	N	N	N	N	N	N
Cerchi in lega 7,5 x 18" Midir (215/45) ⁽²⁷⁾	450,00	375,00	N	N	N	N	N	N	N	N	N	N	N	N	N	N	N	N
Dispositivo FAP ⁽⁹⁾	550,00	458,33	N	S	N	N	N	S	S	O	N	N	N	S	S	O	S	S
Ruotino di scorta (125/85 - 16") ⁽¹³⁾	50,00	41,67	O	O	O	O	O	O	O	O	O	O	O	O	O	O	O	O
Telaio con assetto Dynamic ⁽²⁷⁾	150,00	125,00	N	N	N	N	N	N	O	N	N	S	N	N	O	S		
Telaio con assetto Sport ribassato ⁽²⁸⁾	275,00	229,17	O	O	O	O	O	N	O	O	O	N	O	N	O	N	O	O

S = di serie O = a richiesta
N = non disponibile P = vedi supplemento pacchetti

[*] Per informazioni relative all'ampliamento dei servizi Volvo On Call rivolgetevi presso i Concessionari Volvo.

- Non abbinabile a Telefono cellulare GSM integrato o Volvo On Call.
- Comprende 8 altoparlanti e amplificatore 4x40W e funzione lettura mp3. La connessione USB è collocata vicino alla presa AUX ed è compatibile con dispositivo iPod®.
- Comprende 10 altoparlanti e amplificatore 4x130W + 1x130W, sistema Dolby Pro Logic II Surround, altoparlanti Dynaudio® e funzione lettura mp3. La connessione USB è collocata vicino alla presa AUX ed è compatibile con dispositivo iPod®.
- Solo in combinazione con impianto audio High Performance o Premium Sound e funzione lettura mp3. Esclude la connessione USB/iPod®.
- Schermo video 6,5", formato 16:9. Richiede l'abbinamento all'impianto audio High Performance o Premium Sound. Per l'allestimento base include i Comandi audio al volante.
- GSM dual band. Inserimento SIM card nel vano portaoggetti. Richiede l'abbinamento all'impianto audio High Performance o Premium Sound e al Microtelefono per cellulare GSM integrato. Nell'allestimento base include i Comandi
- Solo in combinazione con il Telefono cellulare GSM integrato.
- Comprende Telefono cellulare GSM integrato, Antifurto con allarme e telecomando e Pacchetto Safety. Richiede l'abbinamento all'impianto audio High Performance (o Premium Sound) e al Microtelefono per cellulare GSM integrato. Nell'allestimento base include i Comandi audio al volante.
- Dispositivo FAP incluso con Cambio automatico sequenziale Powershift.
- Comprende posacenere anteriore, posteriore e accendisigarette. Sostituisce il vano portaoggetti tunnel centrale anteriore.
- Collocata nel bagagliaio.
- Incluse memorie per il sedile lato guida.
- Ruotino di scorta non abbinabile al Sistema integrato portaborse per il bagagliaio.
- Includono illuminazione del suolo.
- Per la versione R-design abbinabile solo il Rivestimento in Pelle/Vinile Antracite [5D77] e senza logo R-design.
- Colore Argento elettrico metallizzato [477].
- Comprende sirena, sensore di movimento interno ed inclinazione.
- Sistema composto da una telecamere posta in ciascun specchietto retrovisore esterno per la rilevazione di oggetti nella zona cieca laterale. Nelle versioni Kinetic e Momentum include gli Specchi retrovisori esterni ripiegabili elettricamente.
- Per la versione base e Kinetic include Cristalli laterali anteriori con trattamento WRG (Water Repellent Glass).
- Incluse indicazioni dello stato di attivazione o disattivazione dell'airbag
- Fari a tecnologia Xenon per luce anabbagliante e abbagliante. Include Lavafari e livellamento automatico del fascio luminoso.
- Fari a tecnologia Xenon per luce anabbagliante e abbagliante con movimentazione del fascio luminoso a seconda del raggio di sterzata. Include Lavafari e livellamento automatico del fascio luminoso.
- Modulo integrato nell'aletta parasole sinistra che consente di comandare a distanza fino a tre dispositivi elettronici (apertura cancello e/o garage, antifurto di casa, ecc.).
- Collocato nel bagagliaio.
- Inclusi con fari Bi-Xeno.
- Sensori per parcheggio, situati nel paraurti posteriore della vettura.
- Non abbinabile con Telaio con assetto Sport ribassato.
- Telaio ribassato di 20 mm, sospensioni con taratura modificata.

PACCHETTI A RICHIESTA

S40

	EURO IVA incl.	EURO IVA escl.	Kinetic						Momentum									
			1.6	1.6 D	1.8 F	1.6	2.0	1.6 D	1.6 D DRIVE	2.0 D	1.8 F	1.6	2.0	T5 AWD	1.6 D	1.6 D DRIVE	2.0 D	D5
TRAVEL	1.950,00	1.625,00	N	N	O	O	O	O	O	O	O	O	O	O	O	O	O	O
Sistema di navigazione satellitare RTI (Road and Traffic Information) ⁽⁵⁾																		
Impianto audio High Performance con lettore CD e connessione USB/iPod ⁽²⁾																		
Connessione Bluetooth ⁽¹⁾																		
SUPPLEMENTI																		
Impianto audio Premium Sound - Dynaudio [®] con lettore CD e connessione USB/iPod ⁽³⁾	1.100,00	916,67	N	N	O	O	O	O	O	O	O	O	O	O	O	O	O	O
VOLVO ON CALL PACK	2.075,00	1.729,17	O	O	O	O	O	O	O	O	O	O	O	O	O	O	O	O
Volvo On Call ^{(8) [1]}																		
Impianto audio High Performance con lettore CD e connessione USB/iPod ⁽²⁾																		
Microtelefono per cellulare GSM integrato ⁽⁷⁾																		
SUPPLEMENTI																		
Impianto audio Premium Sound - Dynaudio [®] con lettore CD e connessione USB/iPod ⁽³⁾	1.100,00	916,67	O	O	O	O	O	O	O	O	O	O	O	O	O	O	O	O
PRESTIGE	950,00	791,67	O	O	O	O	O	O	O	O	O	O	O	O	O	O	O	O
Sedili anteriori riscaldabili																		
Antifurto con allarme e telecomando ⁽¹⁷⁾																		
Park Assist ⁽²⁶⁾																		
FAMILY	350,00	291,67	O	O	O	O	O	O	O	O	O	O	O	O	O	O	O	O
Comando elettrico sicurezza bambini																		
Chiave attivazione/disattivazione Airbag lato passeggero ⁽²⁰⁾																		
Sedili posteriori di sicurezza integrati per bambini																		

S = di serie O = a richiesta
 N = non disponibile P = vedi supplemento pacchetti

EQUIPAGGIAMENTO OPZIONALE

S40

	EURO IVA incl.	EURO IVA escl.	R-design						Summum							
			1.8 F	1.6	2.0	T5 AWD	1.6 D	2.0 D	D5	1.8 F	1.6	2.0	T5 AWD	1.6 D	2.0 D	D5
SISTEMI AUDIO E COMUNICAZIONE																
Connessione Bluetooth ⁽¹⁾	300,00	250,00	O	O	O	O	O	O	O	O	O	O	O	O	O	O
Impianto audio High Performance con lettore CD e connessione USB/iPod ⁽²⁾	350,00	291,67	O	O	O	O	O	O	O	O	O	O	O	O	O	O
Impianto audio Premium Sound - Dynaudio ⁽³⁾ con lettore CD e connessione USB/iPod ⁽³⁾	1.450,00	1.208,33	O	O	O	O	O	O	O	O	O	O	O	O	O	O
Lettore per 6 CD ⁽⁴⁾	400,00	333,33	O	O	O	O	O	O	O	O	O	O	O	O	O	O
Sistema di navigazione satellitare RTI (Road and Traffic Information) ⁽⁵⁾	1.900,00	1.583,33	O	O	O	O	O	O	O	O	O	O	O	O	O	O
Telefono cellulare GSM integrato ⁽⁶⁾	850,00	708,33	O	O	O	O	O	O	O	O	O	O	O	O	O	O
Microtelefono per cellulare GSM integrato ⁽⁷⁾	125,00	104,17	O	O	O	O	O	O	O	O	O	O	O	O	O	O
Volvo On Call ⁽⁸⁾ [*]	1.800,00	1.500,00	O	O	O	O	O	O	O	O	O	O	O	O	O	O
COMFORT																
Cambio automatico sequenziale Geartronic	1.650,00	1.375,00	N	N	N	O	N	N	O	N	N	N	O	N	N	O
Cambio automatico sequenziale Powershift ⁽⁹⁾	1.950,00	1.625,00	N	N	N	N	N	O	N	N	N	N	N	N	O	N
Computer di bordo	325,00	270,83	S	S	S	S	S	S	S	S	S	S	S	S	S	S
Cruise control - Regolatore automatico della velocità di crociera	375,00	312,50	S	S	S	S	S	S	S	S	S	S	S	S	S	S
Kit fumatori ⁽¹⁰⁾	50,00	41,67	O	O	O	O	O	O	O	O	O	O	O	O	O	O
Presse 12V ⁽¹¹⁾	50,00	41,67	O	O	O	O	O	O	O	O	O	O	O	O	O	O
Sedili anteriori riscaldabili	350,00	291,67	O	O	O	O	O	O	O	O	O	O	O	O	O	O
Sedile guida regolabile elettricamente ⁽¹²⁾	850,00	708,33	O	O	O	O	O	O	O	S	S	S	S	S	S	S
Sedile guida e passeggero regolabili elettricamente ⁽¹²⁾	1.300,00	1.083,33	O	O	O	O	O	O	O	N	N	N	N	N	N	N
Sedile passeggero regolabile elettricamente	450,00	375,00	N	N	N	N	N	N	N	O	O	O	O	O	O	O
Sedile passeggero regolabile in altezza	75,00	62,50	S	S	S	S	S	S	S	S	S	S	S	S	S	S
Sensore pioggia	150,00	125,00	S	S	S	S	S	S	S	S	S	S	S	S	S	S
Sistema integrato portaborse per il bagagliaio ⁽¹³⁾	120,00	100,00	O	O	O	O	O	O	O	O	O	O	O	O	O	O
Specchi retrovisori esterni ripiegabili elettricamente ⁽¹⁴⁾	300,00	250,00	O	O	O	O	O	O	O	S	S	S	S	S	S	S
Specchio retrovisore interno con bussola digitale	185,00	154,17	O	O	O	O	O	O	O	O	O	O	O	O	O	O
Specchio retrovisore interno con sistema elettrico antiabbagliamento	250,00	208,33	S	S	S	S	S	S	S	S	S	S	S	S	S	S
Supporto per occhiali da sole	55,00	45,83	O	O	O	O	O	O	O	O	O	O	O	O	O	O
Tendina parasole posteriore	120,00	100,00	O	O	O	O	O	O	O	O	O	O	O	O	O	O
Tetto apribile in cristallo a comando elettrico	900,00	750,00	O	O	O	O	O	O	O	O	O	O	O	O	O	O
INTERNI E ESTERNI																
Rivestimento in Pelle/Vinile ⁽¹⁵⁾	1.450,00	1.208,33	O	O	O	O	O	O	O	S	S	S	S	S	S	S
Inseriti legno in Rovere naturale	400,00	333,33	N	N	N	N	N	N	N	S	S	S	S	S	S	S
Inseriti Titanio	-	-	N	N	N	N	N	N	N	O	O	O	O	O	O	O
Inseriti Virtual White	-	-	N	N	N	N	N	N	N	O	O	O	O	O	O	O
Vernice metallizzata o perlata	600,00	500,00	O	O	O	O	O	O	O	O	O	O	O	O	O	O
Vernice metallizzata Plus ⁽¹⁶⁾	900,00	750,00	O	O	O	O	O	O	O	O	O	O	O	O	O	O
SICUREZZA ATTIVA E PASSIVA																
Antifurto con allarme e telecomando ⁽¹⁷⁾	450,00	375,00	O	O	O	O	O	O	O	O	O	O	O	O	O	O
BLIS (Blind Spot Information System) ⁽¹⁸⁾	900,00	750,00	O	O	O	O	O	O	O	S	S	S	S	S	S	S
Cristalli laterali laminati antisfondamento ⁽¹⁹⁾	450,00	375,00	O	O	O	N	O	O	O	O	O	O	N	O	O	O
Comando elettrico sicurezza bambini	100,00	83,33	O	O	O	O	O	O	O	O	O	O	O	O	O	O
Chiave attivazione/disattivazione Airbag lato passeggero ⁽²⁰⁾	75,00	62,50	O	O	O	O	O	O	O	O	O	O	O	O	O	O
Fari Bi-Xeno ⁽²¹⁾	950,00	791,67	O	O	O	O	O	O	O	S	S	S	S	S	S	S
Fari Bi-Xeno attivi ⁽²²⁾	1.300,00	1.083,33	O	O	O	O	O	O	O	N	N	N	N	N	N	N
Fari Bi-Xeno attivi ⁽²²⁾	350,00	291,67	N	N	N	N	N	N	N	O	O	O	O	O	O	O
Fari fendinebbia	250,00	208,33	S	S	S	S	S	S	S	S	S	S	S	S	S	S
HomeLink ⁽²³⁾	250,00	208,33	O	O	O	O	O	O	O	O	O	O	O	O	O	O
Keyless Drive	650,00	541,67	O	O	O	O	O	O	O	O	O	O	O	O	O	O
Kit pronto soccorso ⁽²⁴⁾	55,00	45,83	O	O	O	O	O	O	O	O	O	O	O	O	O	O
Lavafari ⁽²⁵⁾	275,00	229,17	O	O	O	O	O	O	O	S	S	S	S	S	S	S
Park Assist ⁽²⁶⁾	400,00	333,33	O	O	O	O	O	O	O	O	O	O	O	O	O	O
Sedili posteriori di sicurezza integrati per bambini	300,00	250,00	O	O	O	O	O	O	O	O	O	O	O	O	O	O

S = di serie O = a richiesta
N = non disponibile P = vedi supplemento pacchetti

EQUIPAGGIAMENTO OPZIONALE

S40

	EURO IVA incl.	EURO IVA escl.	R-design						Summum							
			1.8 F	1.6	2.0	T5 AWD	1.6 D	2.0 D	D5	1.8 F	1.6	2.0	T5 AWD	1.6 D	2.0 D	D5
TELAIO E CERCHI																
Cerchi in lega 6,0 x 15" Isis (195/65)	550,00	458,33	N	N	N	N	N	N	N	N	N	N	N	N	N	N
Cerchi in lega 6,0 x 15" Lybra (195/65)	550,00	458,33	N	N	N	N	N	N	N	N	N	N	N	N	N	N
Cerchi in lega 6,5 x 16" Lybra (205/55)	650,00	541,67	N	N	N	N	N	N	N	N	N	N	N	N	N	N
Cerchi in lega 6,5 x 16" Ceryx (205/55)	650,00	541,67	N	N	N	N	N	N	N	N	N	N	N	N	N	N
Cerchi in lega 6,5 x 16" Ceryx (205/55)	-	-	N	N	N	N	N	N	N	N	N	N	N	N	N	N
Cerchi in lega 6,5 x 16" Cordelia (205/55)	650,00	541,67	N	N	N	N	N	N	N	N	N	N	N	N	N	N
Cerchi in lega 6,5 x 16" Cordelia (205/55)	-	-	N	N	N	N	N	N	N	N	N	N	N	N	N	N
Cerchi in lega 6,5 x 16" Crius (205/55)	650,00	541,67	N	N	N	N	N	N	N	N	N	N	N	N	N	N
Cerchi in lega 6,5 x 16" Crius (205/55)	-	-	N	N	N	N	N	N	N	N	N	N	N	N	N	N
Cerchi in lega 7,0 x 17" Mestra (205/50)	1.250,00	1.041,67	N	N	N	N	N	N	N	N	N	N	N	N	N	N
Cerchi in lega 7,0 x 17" Mestra (205/50)	690,00	575,00	N	N	N	N	N	N	N	N	N	N	N	N	N	N
Cerchi in lega 7,0 x 17" Mestra (205/50)	-	-	N	N	N	N	N	N	N	O	O	O	O	O	O	O
Cerchi in lega 7,0 x 17" Scotia <i>platino</i> (205/50)	1.450,00	1.208,33	N	N	N	N	N	N	N	N	N	N	N	N	N	N
Cerchi in lega 7,0 x 17" Scotia <i>platino</i> (205/50)	890,00	741,67	N	N	N	N	N	N	N	N	N	N	N	N	N	N
Cerchi in lega 7,0 x 17" Scotia <i>platino</i> (205/50)	200,00	166,67	N	N	N	N	N	N	N	O	O	O	O	O	O	O
Cerchi in lega 7,0 x 17" Spartacus (205/50)	1.250,00	1.041,67	N	N	N	N	N	N	N	S	S	S	S	S	S	S
Cerchi in lega 7,0 x 17" Spartacus (205/50)	690,00	575,00	N	N	N	N	N	N	N	S	S	S	S	S	S	S
Cerchi in lega 7,0 x 17" Zaurak (205/50)	1.250,00	1.041,67	N	N	N	N	N	N	N	N	N	N	N	N	N	N
Cerchi in lega 7,0 x 17" Zaurak (205/50)	690,00	575,00	N	N	N	N	N	N	N	N	N	N	N	N	N	N
Cerchi in lega 7,0 x 17" Zaurak (205/50)	-	-	N	N	N	N	N	N	N	O	O	O	O	O	O	O
Cerchi in lega 7,0 x 17" Zaurak <i>cromato</i> (205/50)	1.450,00	1.208,33	N	N	N	N	N	N	N	N	N	N	N	N	N	N
Cerchi in lega 7,0 x 17" Zaurak <i>cromato</i> (205/50)	890,00	741,67	N	N	N	N	N	N	N	O	O	O	O	O	O	O
Cerchi in lega 7,0 x 17" Zaurak <i>'Diamond cut'</i> (205/50)	1.450,00	1.208,33	N	N	N	N	N	N	N	N	N	N	N	N	N	N
Cerchi in lega 7,0 x 17" Zaurak <i>'Diamond cut'</i> (205/50)	890,00	741,67	N	N	N	N	N	N	N	N	N	N	N	N	N	N
Cerchi in lega 7,0 x 17" Zaurak <i>'Diamond cut'</i> (205/50)	200,00	166,67	N	N	N	N	N	N	N	O	O	O	O	O	O	O
Cerchi in lega 7,5 x 18" Medusa (215/45) ⁽²⁷⁾	1.250,00	1.041,67	N	N	N	N	N	N	N	N	N	N	N	N	N	N
Cerchi in lega 7,5 x 18" Medusa (215/45) ⁽²⁷⁾	550,00	458,33	N	N	N	N	N	N	N	O	N	O	N	O	O	O
Cerchi in lega 7,5 x 18" Midir (215/45) ⁽²⁷⁾	450,00	375,00	O	N	O	N	O	O	O	N	N	N	N	N	N	N
Dispositivo FAP ⁽⁹⁾	550,00	458,33	N	N	N	N	S	O	S	N	N	N	N	S	O	S
Ruotino di scorta (125/85 - 16") ⁽¹³⁾	50,00	41,67	O	O	O	O	O	O	O	O	O	O	O	O	O	O
Telaio con assetto Dynamic ⁽²⁷⁾	150,00	125,00	N	N	N	S	N	O	S	N	N	N	S	N	O	S
Telaio con assetto Sport ribassato ⁽²⁸⁾	275,00	229,17	O	O	O	N	O	O	O	O	O	O	N	O	O	O

S = di serie O = a richiesta
N = non disponibile P = vedi supplemento pacchetti

[*] Per informazioni relative all'ampliamento dei servizi Volvo On Call rivolgetevi presso i Concessionari Volvo.

- Non abbinabile a Telefono cellulare GSM integrato o Volvo On Call.
- Comprende 8 altoparlanti e amplificatore 4x40W e funzione lettura mp3. La connessione USB è collocata vicino alla presa AUX ed è compatibile con dispositivo iPod®.
- Comprende 10 altoparlanti e amplificatore 4x130W + 1x130W, sistema Dolby Pro Logic II Surround, altoparlanti Dynaudio® e funzione lettura mp3. La connessione USB è collocata vicino alla presa AUX ed è compatibile con dispositivo iPod®.
- Solo in combinazione con impianto audio High Performance o Premium Sound e funzione lettura mp3. Esclude la connessione USB/iPod®.
- Schermo video 6,5", formato 16:9. Richiede l'abbinamento all'impianto audio High Performance o Premium Sound. Per l'allestimento base include i Comandi audio al volante.
- GSM dual band. Inserimento SIM card nel vano portaoggetti. Richiede l'abbinamento all'impianto audio High Performance o Premium Sound e al Microtelefono per cellulare GSM integrato. Nell'allestimento base include i Comandi
- Solo in combinazione con il Telefono cellulare GSM integrato.
- Comprende Telefono cellulare GSM integrato, Antifurto con allarme e telecomando e Pacchetto Safety. Richiede l'abbinamento all'impianto audio High Performance (o Premium Sound) e al Microtelefono per cellulare GSM integrato. Nell'allestimento base include i Comandi audio al volante.
- Dispositivo FAP incluso con Cambio automatico sequenziale Powershift.
- Comprende posacenere anteriore, posteriore e accendisigarette. Sostituisce il vano portaoggetti tunnel centrale anteriore.
- Collocata nel bagagliaio.
- Include memorie per il sedile lato guida.
- Ruotino di scorta non abbinabile al Sistema integrato portaborse per il bagagliaio.
- Includono illuminazione del suolo.
- Per la versione R-design abbinabile solo il Rivestimento in Pelle/Vinile Antracite [5D77] e senza logo R-design.
- Colore Argento elettrico metallizzato [477].
- Comprende sirena, sensore di movimento interno ed inclinazione.
- Sistema composto da una telecamere posta in ciascun specchietto retrovisore esterno per la rilevazione di oggetti nella zona cieca laterale. Nelle versioni Kinetic e Momentum include gli Specchi retrovisori esterni ripiegabili elettricamente.
- Per la versione base e Kinetic include Cristalli laterali anteriori con trattamento WRG (Water Repellent Glass).
- Include indicazione dello stato di attivazione o disattivazione dell'airbag
- Fari a tecnologia Xenon per luce anabbagliante e abbagliante. Include Lavafari e livellamento automatico del fascio luminoso.
- Fari a tecnologia Xenon per luce anabbagliante e abbagliante con movimentazione del fascio luminoso a seconda del raggio di sterzata. Include Lavafari e livellamento automatico del fascio luminoso.
- Modulo integrato nell'aletta parasole sinistra che consente di comandare a distanza fino a tre dispositivi elettronici (apertura cancello e/o garage, antifurto di casa, ecc.).
- Collocato nel bagagliaio.
- Inclusi con fari Bi-Xeno.
- Sensori per parcheggio, situati nel paraurti posteriore della vettura.
- Non abbinabile con Telaio con assetto Sport ribassato.
- Telaio ribassato di 20 mm, sospensioni con taratura modificata.

PACCHETTI A RICHIESTA

S40

	EURO IVA incl.	EURO IVA escl.	R-design					Summum								
			1.8 F	1.6	2.0	T5 AWD	1.6 D	2.0 D	D5	1.8 F	1.6	2.0	T5 AWD	1.6 D	2.0 D	D5
TRAVEL	1.950,00	1.625,00	O	O	O	O	O	O	O	O	O	O	O	O	O	O
Sistema di navigazione satellitare RTI (Road and Traffic Information) ⁽⁵⁾																
Impianto audio High Performance con lettore CD e connessione USB/iPod ⁽²⁾																
Connessione Bluetooth ⁽¹⁾																
SUPPLEMENTI																
Impianto audio Premium Sound - Dynaudio [®] con lettore CD e connessione USB/iPod ⁽³⁾	1.100,00	916,67	O	O	O	O	O	O	O	O	O	O	O	O	O	O
VOLVO ON CALL PACK	2.075,00	1.729,17	O	O	O	O	O	O	O	O	O	O	O	O	O	O
Volvo On Call ^{(8) [1]}																
Impianto audio High Performance con lettore CD e connessione USB/iPod ⁽²⁾																
Microtelefono per cellulare GSM integrato ⁽⁷⁾																
SUPPLEMENTI																
Impianto audio Premium Sound - Dynaudio [®] con lettore CD e connessione USB/iPod ⁽³⁾	1.100,00	916,67	O	O	O	O	O	O	O	O	O	O	O	O	O	O
PRESTIGE	950,00	791,67	O	O	O	O	O	O	O	O	O	O	O	O	O	O
Sedili anteriori riscaldabili																
Antifurto con allarme e telecomando ⁽¹⁷⁾																
Park Assist ⁽²⁶⁾																
FAMILY	350,00	291,67	O	O	O	O	O	O	O	O	O	O	O	O	O	O
Comando elettrico sicurezza bambini																
Chiave attivazione/disattivazione Airbag lato passeggero ⁽²⁰⁾																
Sedili posteriori di sicurezza integrati per bambini																

S = di serie O = a richiesta
 N = non disponibile P = vedi supplemento pacchetti