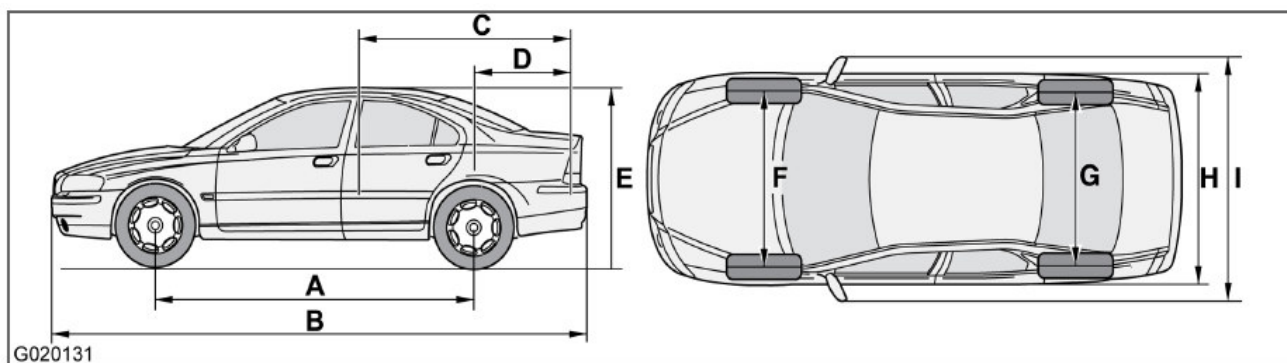




		Potenza max kW (cv)	"Prezzo Massimo" al pubblico*		Cavalli fiscali	
			EURO IVA inclusa	EURO IVA esclusa		
Style	Benzina	2.4 Style	103 (140)	28.800,00	24.000,00	23
		2.5 T AWD Style	154 (210)	37.550,00	31.291,67	23
Style	Diesel	2.4 D 163 cv Style	120 (163)	33.000,00	27.500,00	23
		D5 185 cv Style	136 (185)	34.300,00	28.583,33	23

* I prezzi "chiavi in mano" non comprendono l'Imposta Provinciale di Trascrizione

	Motore	Cilindrata cc	Potenza max kW / cv / cv.f.	Coppia Max Nm / g/min	Trasmissione	Consumi Urb./Ex.Urb./Comb. (l/100 km)	CO2 (g/km)
Benzina	2.4	2435	103 / 140 / 23	220 / 3300	Man [5]	12,2 / 6,8 / 8,8	209
	2.4 T AWD	2521	154 / 210 / 23	320 / 1500 - 4500	Man [5]	13,5 / 7,5 / 9,7	232
Diesel	2.4 D	2400	100 / 163 / 23	340 / 1750-2750	Man [6]	9,0 / 5,2 / 6,6	174
	D5	2400	136 / 185 / 23	400 / 2000-2750	Man [6]	9,0 / 5,2 / 6,6	174



Riferimenti	Dimensioni	mm
A	Passo	2715
B	Lunghezza	4603
C	Lungh.dispon. (sedile ant.-portellone)	1661
D	Lungh.dispon. (sedile post.-portellone)	824
E	Altezza	1428
F	Carreggiata ant.	1561
G	Carreggiata post.	1542
H	Larghezza	1804
I	Larghezza con specchi	2071

SICUREZZA ATTIVA E PASSIVA

- ABS con sistema EBD
- Airbag ai finestrini laterali per la protezione del capo e del collo dei passeggeri - IC (Inflatable Curtain)
- Airbag full size lato guida e passeggero
- Airbag laterali nei sedili anteriori - SIPS bag
- Cinture di sicurezza a tre punti di ancoraggio (5) a riavvolgimento automatico con pretensionatore (5)
- Cinture di sicurezza anteriori autoregolanti in altezza
- Dispositivo antifurto Deadlock
- DSTC (Dynamic Stability and Traction Control) - Sistema di controllo dinamico della stabilità e trazione
- EBA (Emergency Brake Assistance)
- Fari fendinebbia
- Immobilizzatore elettronico
- Livellatore fari anteriori
- Poggiatesta imbottiti anteriori e posteriori
- SIPS (Side Impact Protection System) - Sistema di protezione dagli urti laterali
- Terza luce stop a LED
- Trazione integrale AWD a controllo elettronico [2.5 T AWD]
- Triangolo di emergenza
- WHIPS (Whiplash Protection System) - Dispositivo integrato per la protezione contro il colpo di frusta

INTERNI & ESTERNI

- Inserti Alluminio
- Leva del cambio in alluminio e pelle "Spaceball" [solo cambio manuale]
- Leva freno a mano in pelle
- Paraurti e modanature in colore coordinato alla carrozzeria
- Quadro strumenti tipo "cronografo"
- Rivestimento in Pelle/Tessuto Nordborg
- Tappetini in moquette
- Volante a tre razze in pelle
- Vernice metallizzata

SISTEMA AUDIO

- Comandi audio al volante
- Impianto audio HU 650 con lettore CD
- 6 altoparlanti e antenna con funzione Diversity

COMFORT

- Alzacristalli elettrici anteriori e posteriori
- Apertura portasci divano posteriore
- Bracciolo centrale anteriore e posteriore
- Cassetto portaganti illuminato, con serratura
- Chiusura centralizzata con telecomando
- Climatizzatore automatico a controllo elettronico ECC
- Computer di bordo
- Contachilometri digitale, parziale e totale
- Contagiri
- Cruise control - Regolatore automatico della velocità di crociera
- IAQS (Interior Air Quality System) - Dispositivo di controllo della qualità dell'abitacolo
- Orologio digitale
- Schienale posteriore ribaltabile asimmetricamente (60/40)
- Sedile passeggero (schienale) ribaltabile in avanti
- Sedili anteriori con supporto lombare regolabile
- Sedili anteriori regolabili in altezza
- Servosterzo
- Specchi di cortesia lato guida e passeggero illuminati
- Specchi retrovisori esterni regolabili elettricamente e riscaldabili
- Termometro temperatura esterna
- Vani portaoggetti nelle portiere
- Vano portaoggetti sotto al bracciolo centrale anteriore
- Volante regolabile in altezza e profondità

TELAIO E CERCHI

- Cerchi in lega 7,5 x 17" Tucana (225/45)
- Predisposizione gancio traino
- Ruotino di scorta
- Telaio con assetto Dynamic
- Nivomat - Livellatore automatico sospensioni post. [2.5 T AWD]

COLORI CARROZZERIA

Solidi	Metallizzati e Perlati
	426 Argento metallizzato 452 Nero zaffiro metallizzato 455 Grigio titanio perlato

ALLESTIMENTI INTERNI

	Rivestimento	Codice	Colore rivestimento sedili e inserti portiere	Colore pannelli	Materiale inserti portiere	Colore tappetini	Colore volante
#REF!	Pelle/Tessuto Nordborg	9G70	Antracite	Antracite	Vinile/Tessuto	Antracite	Antracite
		9G81	Grigio chiaro	Grigio sabbia	Vinile/Tessuto	Grigio sabbia	Antracite

EQUIPAGGIAMENTO OPZIONALE

Style

S60

	EURO IVA incl.	EURO IVA escl.	2.4	2.5 T AWD	2.4 D	D5
SISTEMI AUDIO E COMUNICAZIONE						
Amplificatore 4x50 W ⁽¹⁾	335,00	279,17	O	O	O	O
Impianto audio HU 850 con lettore per 6 CD ⁽²⁾	850,00	708,33	O	O	O	O
Impianto audio HU 850 Premium Sound con lettore per 6 CD ⁽³⁾	1.150,00	958,33	O	O	O	O
Sistema di navigazione satellitare RTI (Road and Traffic Information) ⁽⁴⁾	2.200,00	1.833,33	O	O	O	O
Telefono cellulare GSM integrato ⁽⁵⁾	1.020,00	850,00	O	O	O	O
Volvo On Call ⁽⁶⁾ [*]	1.850,00	1.541,67	O	O	O	O

COMFORT						
Cambio automatico (5 marce)	1.650,00	1.375,00	O	N	N	N
Cambio automatico sequenziale Geartronic	1.900,00	1.583,33	N	O	O	O
Poggiatesta posteriori reclinabili elettricamente	180,00	150,00	O	O	O	O
Portabicchiere anteriore integrato nel cruscotto ⁽⁷⁾	50,00	41,67	O	O	O	O
Sedile guida regolabile elettricamente ⁽⁸⁾	880,00	733,33	O	O	O	O
Sedile guida e passeggero regolabili elettricamente ⁽⁸⁾	1.540,00	1.283,33	O	O	O	O
Sedili anteriori riscaldabili	350,00	291,67	O	O	O	O
Sensore pioggia	125,00	104,17	O	O	O	O
Servosterzo adattivo alla velocità	225,00	187,50	O	O	O	O
Sistema integrato portaborse per il bagagliaio	100,00	83,33	O	O	O	O
Specchi retrovisori esterni ripiegabili elettricamente ⁽⁹⁾	385,00	320,83	O	O	O	O
Supporto posteriore per sacchetto rifiuti	50,00	41,67	O	O	O	O
Tendina parasole posteriore	120,00	100,00	O	O	O	O
Tetto apribile in cristallo a comando elettrico	990,00	825,00	O	O	O	O

SICUREZZA ATTIVA E PASSIVA						
Antifurto con allarme e telecomando ⁽¹⁰⁾	500,00	416,67	O	O	O	O
BLIS (Blind Spot Information System) ⁽¹¹⁾	985,00	820,83	O	O	O	O
Cristalli laterali laminati antisfondamento ⁽¹²⁾	600,00	500,00	O	O	O	O
Chiave attivazione/disattivazione Airbag lato passeggero ⁽¹³⁾	75,00	62,50	O	O	O	O
Eliminazione Airbag full size lato passeggero	-	-	O	O	O	O
Fari Bi-Xeno ⁽¹⁴⁾	990,00	825,00	O	O	O	O
Fari Bi-Xeno Attivi ⁽¹⁵⁾	1.350,00	1.125,00	O	O	O	O
Kit pronto soccorso ⁽¹⁶⁾	55,00	45,83	O	O	O	O
Lavafari ⁽¹⁷⁾	330,00	275,00	O	O	O	O
Park Assist ⁽¹⁸⁾	425,00	354,17	O	O	O	O
Sedile posteriore di sicurezza integrato per bambini	235,00	195,83	O	O	O	O
Specchio retrovisore interno con sistema elettrico antiabbagliamento	225,00	187,50	O	O	O	O

TELAIO						
Nivomat - Livellatore automatico sospensioni posteriori ⁽¹⁹⁾	575,00	479,17	O	S	O	O
Telaio con assetto Sport ribassato ⁽²⁰⁾	755,00	629,17	O	N	O	O
Telaio a controllo attivo Four-C (Comfort e Sport) ⁽²¹⁾	1.575,00	1.312,50	O	O	O	O

S = di serie O = a richiesta
N = non disponibile P = vedi supplemento pacchetti

PACCHETTI A RICHIESTA

Style

S60

	EURO IVA incl.	EURO IVA escl.	2.4	2.5 T AWD	2.4 D	D5
COMMUNICATION	2.750,00	2.291,67	O	O	O	O
Sistema di navigazione satellitare RTI (Road and Traffic Information)						
Telefono cellulare GSM integrato						
SUPPLEMENTI						
Volvo On Call [*]	950,00	791,67	O	O	O	O

S = di serie O = a richiesta
N = non disponibile P = vedi supplemento pacchetti

[*] Per informazioni relative all'ampliamento dei servizi Volvo On Call rivolgetevi presso i Concessionari Volvo.

- (1) Solo abbinato all'impianto audio HU 650.
- (2) Comprende 9 altoparlanti, due antenne con funzione Diversity, amplificatore 4x50 W e sistema Dolby Surround Pro Logic II.
- (3) Comprende 13 altoparlanti, due antenne con funzione Diversity, amplificatore 4x75 W e sistema Dolby Surround Pro Logic II.
- (4) Schermo video 6,5", formato 16:9. Comprende telecomando con funzioni RTI. Mappa Europa formato DVD da ordinare a parte.
- (5) GSM dual band. Inserimento SIM card nella consolle.
- (6) Comprende Telefono cellulare GSM integrato, Antifurto con allarme e telecomando e Pacchetto Safety.
- (7) Non abbinabile con telefono cellulare GSM integrato o Volvo On Call.
- (8) Include memorie degli specchi retrovisori esterni (con funzione di illuminazione del suolo) e del sedile lato guida.
- (9) Includono illuminazione del suolo e trattamento Idrorepellente WRG (Water Repellent Glass).
- (10) Comprende sirena con batteria di emergenza, sensore di movimento interno ed inclinazione.
- (11) Sistema composto da una telecamere posta in ciascun specchietto retrovisore esterno per la rilevazione di oggetti nella zona cieca laterale. Comprende gli Specchi retrovisori esterni ripiegabili elettricamente.
- (12) Comprende il trattamento Idrorepellente WRG (Water Repellent Glass) nei vetri laterali anteriori.
- (13) Non abbinabile con Eliminazione Airbag lato passeggero.
- (14) Fari a tecnologia Xenon per luce anabbagliante e abbagliante. Include lavafari e livellamento automatico del fascio luminoso.
- (15) Fari a tecnologia Xenon per luce anabbagliante e abbagliante con movimentazione del fascio luminoso a seconda del raggio di sterzata. Include lavatergifar e livellamento automatico del fascio luminoso.
- (16) Collocato nel bagagliaio.
- (17) Inclusi con fari Bi-Xenon e fari Bi-Xenon Attivi.
- (18) Sensori per parcheggio, situati nel paraurti posteriore della vettura.
- (19) Non abbinabile a Telaio a controllo attivo Four-C.
- (20) Telaio ribassato di 15 mm, sospensioni con taratura modificata. Include Nivomat, livellatore automatico sospensioni posteriori. Non abbinabile con Telaio a controllo attivo Four-C.
- (21) Non abbinabile a Nivomat e Telaio con assetto Sport ribassato. Per 2.5 T AWD viene sostituito Nivomat.