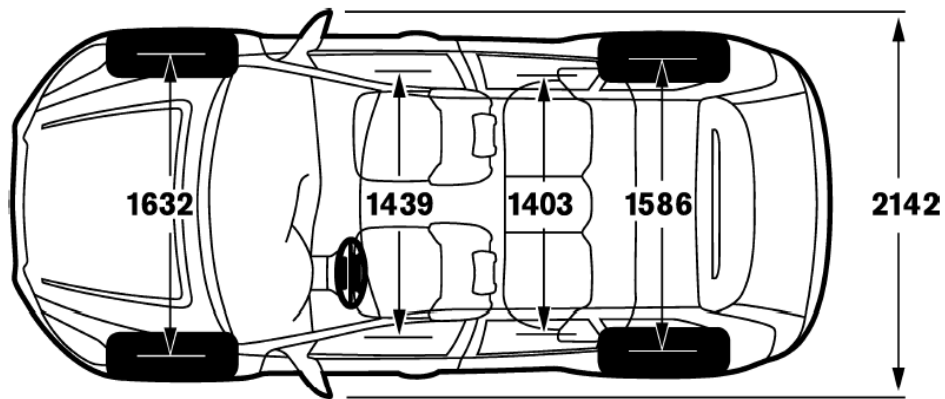
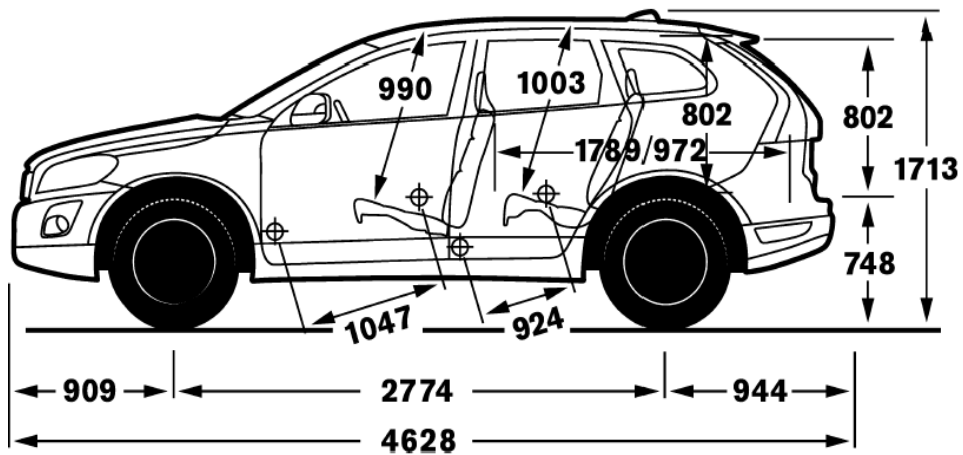




		Potenza max kW (cv)	"Prezzo Massimo" al pubblico*		Cavalli fiscali	
			EURO IVA inclusa	EURO IVA esclusa		
<b>Kinetic</b>	Diesel	2.4 D Kinetic	120 (163)	36.800,00	30.666,67	23
		D5 Kinetic	136 (185)	38.400,00	32.000,00	23
<b>Momentum</b>	Benzina	T6 AUT Momentum	210 (285)	45.150,00	37.625,00	26
	Diesel	2.4 D Momentum	120 (163)	38.750,00	32.291,67	23
		D5 Momentum	136 (185)	40.350,00	33.625,00	23
<b>Summum</b>	Benzina	T6 AUT Summum	210 (285)	49.750,00	41.458,33	26
	Diesel	2.4 D Summum	120 (163)	43.350,00	36.125,00	23
		D5 Summum	136 (185)	44.950,00	37.458,33	23

\* I prezzi "chiavi in mano" non comprendono l'Imposta Provinciale di Trascrizione

	Motore	Cilindrata cc	Potenza max kW / cv / cv.f.	Coppia Max Nm / g/min	Trasmissione	Consumi Urb./Ex.Urb./Comb. (l/100 km)	CO2 (g/km)
B	T6 AUT	2953	210 / 285 / 26	400 / 1500-4800	Aut [6]	17,1 / 8,9 / 11,9	284
Diesel	2.4 D	2400	120 / 163 / 23	340 / 1750-2750	Man [6]	9,8 / 6,2 / 7,5	199
	D5	2400	136 / 185 / 23	400 / 2000-2750	Man [6]	9,8 / 6,2 / 7,5	199



**SICUREZZA ATTIVA E PASSIVA**

- ABS con sistema EBD
- Airbag ai finestrini laterali per la protezione del capo e del collo dei passeggeri - IC (Inflatable Curtain)
- Airbag full size lato guida e passeggero
- Airbag laterali nei sedili anteriori - SIPS bag
- Cinture di sicurezza a tre punti di ancoraggio (5) a riavvolgimento automatico con pretensionatore (5)
- Cinture di sicurezza anteriori autoregolanti in altezza
- City Safety (Sistema a tecnologia laser per il monitoraggio del rischio collisione a bassa velocità con attivazione automatica della frenata)
- DSTC (Dynamic Stability and Traction Control) - Sistema di controllo dinamico della stabilità e trazione
- EBA (Emergency Brake Assistance)
- EBL (Emergency Brake Lights)
- Fari fendinebbia
- IDIS (Intelligent Driver Information System)
- Immobilizzatore elettronico
- Lavatergilunotto
- Livellatore fari anteriori
- Punti di ancoraggio ISO-fix nel divano posteriore
- Rete di protezione vano bagagli avvolgibile
- RSC (Roll Stability Control) - Sistema di controllo attivo antiribaltamento
- SIPS (Side Impact Protection System) - Sistema di protezione dagli urti laterali
- Telo copribagagli avvolgibile
- Terza luce stop a LED
- Trazione integrale AWD a controllo elettronico
- Triangolo di emergenza
- WHIPS (Whiplash Protection System) - Dispositivo integrato per la protezione contro il colpo di frusta

**INTERNI & ESTERNI**

- Inserti Manganite
- Paraurti e specchi esterni in colore coordinato alla carrozzeria
- Pomello del cambio in pelle
- Rail integrati sul tetto di color nero
- Rivestimento in Tessuto
- Tappetini in moquette anteriori e posteriori
- Volante a quattro razze in pelle
- 'Volvo DNA lamps' anteriori

**EQUIPAGGIAMENTO AGGIUNTIVO rispetto alla versione Kinetic**

- Bracciolo centrale posteriore con portabicchieri e vano portaoggetti
- Cambio automatico sequenziale Geartronic [T6 AUT]
- Doppio scarico [T6 AUT]
- Finitura cromata alla base dei vetri laterali
- HDC (Hill Descent Control)
- Inserti Alluminio 'Design'
- Park Assist [posteriore]

**EQUIPAGGIAMENTO AGGIUNTIVO rispetto alla versione Momentum**

- BLIS (Blind Spot Information System)
- Cerchi in lega 7,5 x 18" Mantus (235/60)
- Cristalli laterali anteriori con trattamento WGR (Water Repellent Glasses)
- Fari Bi-Xeno attivi
- Finiture comandi interni cromate
- Inserti in Rovere naturale

**SISTEMA AUDIO**

- 6 altoparlanti e antenna con funzione Diversity
- Comandi audio al volante
- Impianto audio 'Performance' con lettore CD
- Ingresso AUX

**COMFORT**

- Alzacristalli elettrici anteriori e posteriori
- Bracciolo centrale anteriore con vano portaoggetti
- Cassetto portaguanti illuminato, con serratura
- Chiusura centralizzata con telecomando
- Climatizzatore automatico a controllo elettronico ECC
- Computer di bordo
- Cruise control - Regolatore automatico della velocità di crociera
- Divano posteriore abbattibile in tre parti (40/20/40)
- Freno di stazionamento elettrico
- IAQS (Interior Air Quality System) - Dispositivo di controllo della qualità dell'abitacolo
- Orologio digitale
- Presa 12V per i sedili anteriori e posteriori
- Sedile passeggero (schienale) ribaltabile in avanti
- Sedili anteriori con supporto lombare regolabile
- Sedili anteriori regolabili in altezza
- Specchi di cortesia lato guida e passeggero illuminati
- Specchi retrovisori esterni regolabili elettricamente e riscaldabili
- Specchio retrovisore interno con sistema elettrico antiabbagliamento
- Termometro temperatura esterna
- Vani portaoggetti nelle portiere
- Vano portaoggetti sotto il piano di carico bagagli
- Volante regolabile in altezza e profondità

**TELAIO E CERCHI**

- Cerchi in lega 7,5 x 17" Megin (235/65)
- Dispositivo FAP [2.4 D, D5]
- Kit compressore Mobilità Volvo
- Telaio con assetto Dynamic

- Presa 12V nel vano bagagli
- Rivestimento in Tessuto/T-tec
- Sensore pioggia
- Sistema integrato portaborse per il bagagliaio
- Specchi retrovisori esterni con illuminazione del suolo
- Specchi retrovisori esterni con trattamento WRG (Water Repellent Glass)
- Specchi retrovisori esterni ripiegabili elettricamente

- Lavafari
- Quadro strumenti tipo "cronografo"
- Rail integrati sul tetto in alluminio
- Rivestimento in Pelle
- Sedile guida regolabile elettricamente con memorie

## COLORI CARROZZERIA

Solidi		Metallizzati e Perlato					
019	Nero	426	Argento metallizzato	478	Rosso acero perlato	492	Grigio Savile perlato
614	Bianco ghiacciaio	452	Nero zaffiro metallizzato	479	Blu Orinoco metallizzato	494	Terra Bronze metallizzato
		466	Blu aviatore perlato	481	Bianco cosmico metallizzato	495	Verde Lime perlato
		477	Argento elettrico metallizzato *	490	Blu camaleonte perlato		

\* Vernice Metallizzata *Plus*

## ALLESTIMENTI INTERNI

	Rivestimento	Codice	Colore rivestimento sedili e inserti portiere	Colore cruscotto / pannelli / bracciolo centrale	Materiale inserti portiere	Colore tappetini	Colore volante
<b>Kinetic</b>	<b>Tessuto Lomma</b>	G000	Antracite	Antracite/Antracite/Antracite	Tessuto	Antracite	Antracite
		G012	Beige	Espresso/Beige/Beige	Tessuto	Moca	Antracite
<b>Momentum</b>	<b>Tessuto/T-tec Eriksberg</b>	G600	Antracite	Antracite/Antracite/Antracite	Tessuto/T-tec	Antracite	Antracite
		G612	Beige	Espresso/Beige/Beige	Tessuto/T-tec	Moca	Antracite
<b>Sumnum</b>	<b>Pelle</b>	G100	Antracite	Antracite/Antracite/Antracite	Vinile	Antracite	Antracite
		G107	Antracite/Verde limone	Antracite/Verde limone/Antracite	Vinile	Antracite	Antracite
		G116	Beige/Espresso	Espresso/Espresso/Beige	Vinile	Moca	Antracite
		G112	Beige	Espresso/Beige/Beige	Vinile	Moca	Antracite

# EQUIPAGGIAMENTO OPZIONALE

## XC60

	EURO IVA incl.	EURO IVA escl.	Kinetic		Momentum		Summum			
			2.4 D	D5	T6 AUT	2.4 D	D5	T6 AUT	2.4 D	D5
<b>SISTEMI AUDIO E COMUNICAZIONE</b>										
Connessione Bluetooth <sup>(1)</sup>	300,00	250,00	O	O	O	O	O	O	O	
Impianto audio High Performance con lettore CD e connessione USB/iPod <sup>(2)</sup>	350,00	291,67	O	O	O	O	O	O	O	
Impianto audio Premium Sound - Dynaudio <sup>(3)</sup> con lettore per 6 CD e connessione USB/iPod <sup>(3)</sup>	2.050,00	1.708,33	O	O	O	O	O	O	O	
Lettore per 6 CD <sup>(4)</sup>	400,00	333,33	O	O	O	O	O	O	O	
Ricezione Radio Digitale (DAB) <sup>(4)</sup>	450,00	375,00	O	O	O	O	O	O	O	
Sistema di navigazione satellitare RTI (Road and Traffic Information) <sup>(5)</sup>	2.000,00	1.666,67	O	O	O	O	O	O	O	
Sub woofer <sup>(6)</sup>	400,00	333,33	O	O	O	O	O	O	O	
Telefono cellulare GSM integrato con microtelefono <sup>(7)</sup>	1.150,00	958,33	O	O	O	O	O	O	O	
Uscite audio posteriori per cuffie <sup>(6)</sup>	150,00	125,00	O	O	O	O	O	O	O	
Volvo On Call <sup>(8)</sup> [*]	1.900,00	1.583,33	O	O	O	O	O	O	O	
<b>COMFORT</b>										
Cambio automatico sequenziale Geartronic	2.050,00	1.708,33	O	O	S	O	O	S	O	O
Bracciolo centrale posteriore con portabicchieri e vano portaoggetti	100,00	83,33	O	O	S	S	S	S	S	S
CZIP (Clean Zone Interior Package) <sup>(9)</sup>	70,00	58,33	O	O	O	O	O	O	O	O
Lavagetti parabrezza riscaldabili	50,00	41,67	O	O	O	O	O	O	O	O
Parabrezza riflettente i Raggi Infrarossi <sup>(10)</sup>	350,00	291,67	O	O	O	O	O	O	O	O
Portellone posteriore con apertura e chiusura a comando elettrico	500,00	416,67	O	O	O	O	O	O	O	O
Sedile guida e passeggero regolabili elettricamente <sup>(11)</sup>	1.540,00	1.283,33	O	O	O	O	O	N	N	N
Sedile guida regolabile elettricamente <sup>(11)</sup>	880,00	733,33	O	O	O	O	O	S	S	S
Sedile passeggero regolabile elettricamente	660,00	550,00	N	N	N	N	N	O	O	O
Sedili anteriori riscaldabili	350,00	291,67	O	O	O	O	O	O	O	O
Sedili posteriori riscaldabili <sup>(12)</sup>	350,00	291,67	O	O	O	O	O	O	O	O
Sensore pioggia	125,00	104,17	O	O	S	S	S	S	S	S
Servosterzo adattivo alla velocità	250,00	208,33	O	O	O	O	O	O	O	O
Sistema integrato portaborse per il bagagliaio	100,00	83,33	O	O	S	S	S	S	S	S
Specchi retrovisori esterni ripiegabili elettricamente <sup>(13)</sup>	300,00	250,00	O	O	S	S	S	S	S	S
Specchio retrovisore interno con bussola digitale	75,00	62,50	O	O	O	O	O	O	O	O
Supporto per occhiali da sole	55,00	45,83	O	O	O	O	O	O	O	O
Tetto apribile panoramico in cristallo a comando elettrico <sup>(15)</sup>	1.400,00	1.166,67	O	O	O	O	O	O	O	O
<b>INTERNI E ESTERNI</b>										
Rivestimento in Tessuto/T-tec	450,00	375,00	O	O	S	S	S	N	N	N
Rivestimento in Tessuto/T-tec	-	-	N	N	S	S	S	O	O	O
Rivestimento in Pelle	1.500,00	1.250,00	O	O	N	N	N	S	S	S
Rivestimento in Pelle	1.050,00	875,00	N	N	O	O	O	S	S	S
Cristalli laterali anteriori con trattamento WRG (Water Repellent Glass)	120,00	100,00	O	O	O	O	O	S	S	S
Cristalli laterali posteriori e vano bagagli oscurati	400,00	333,33	O	O	O	O	O	O	O	O
Inseri Alluminio 'Design'	350,00	291,67	O	O	S	S	S	N	N	N
Inseri Alluminio 'Design'	-	-	N	N	S	S	S	O	O	O
Inseri Legno 'Classic'	700,00	583,33	O	O	N	N	N	N	N	N
Inseri Legno 'Classic'	350,00	291,67	N	N	O	O	O	N	N	N
Inseri Legno 'Classic'	-	-	N	N	N	N	N	O	O	O
Inseri Legno in Rovere naturale	700,00	583,33	O	O	N	N	N	S	S	S
Inseri Legno in Rovere naturale	350,00	291,67	N	N	O	O	O	S	S	S
Pomello del cambio automatico con inserti Legno "Classic" <sup>(16)</sup>	75,00	62,50	O	O	O	O	O	O	O	O
Presa 12V nel vano bagagli	50,00	41,67	O	O	S	S	S	S	S	S
Rails neri	-	-	S	S	S	S	S	O	O	O
Volante a quattro razze in pelle Beige <sup>(17)</sup>	-	-	O	O	O	O	O	O	O	O
Volante con inserti in radica di noce rosso <sup>(16)</sup>	275,00	229,17	O	O	O	O	O	O	O	O
Vernice metallizzata o perlata	800,00	666,67	O	O	O	O	O	O	O	O
Vernice metallizzata Plus <sup>(18)</sup>	1.100,00	916,67	O	O	O	O	O	O	O	O
<b>SICUREZZA ATTIVA E PASSIVA</b>										
ACC (Adaptive Cruise Control) con 'Auto Brake' & CWS (Collision Warning System) <sup>(19)</sup>	1.800,00	1.500,00	O	O	O	O	O	O	O	O
Antifurto con allarme e telecomando <sup>(20)</sup>	550,00	458,33	O	O	O	O	O	O	O	O
BLIS (Blind Spot Information System) <sup>(21)</sup>	650,00	541,67	N	N	O	O	O	S	S	S
BLIS (Blind Spot Information System) <sup>(21)</sup>	950,00	791,67	O	O	N	N	N	S	S	S
Chiave attivazione/disattivazione Airbag lato passeggero	75,00	62,50	O	O	O	O	O	O	O	O
Comando elettrico sicurezza bambini per le portiere posteriori	100,00	83,33	O	O	O	O	O	O	O	O
Cristalli laterali e vano bagagli laminati antisfondamento <sup>(22)</sup>	750,00	625,00	O	O	O	O	O	O	O	O
Driver Alert & Lane Departure Warning <sup>(19)</sup>	780,00	650,00	O	O	O	O	O	O	O	O
Fari Bi-Xeno Attivi <sup>(23)</sup>	1.450,00	1.208,33	O	O	O	O	O	S	S	S
HomeLink <sup>(24)</sup>	250,00	208,33	O	O	O	O	O	O	O	O
Kit pronto soccorso <sup>(25)</sup>	55,00	45,83	O	O	O	O	O	O	O	O
Lavafari <sup>(26)</sup>	300,00	250,00	O	O	O	O	O	S	S	S
Park Assist [anteriore e posteriore] <sup>(27)</sup>	670,00	558,33	O	O	N	N	N	N	N	N
Park Assist [anteriore e posteriore] <sup>(27)</sup>	320,00	266,67	N	N	O	O	O	O	O	O
Park Assist [posteriore] <sup>(28)</sup>	350,00	291,67	O	O	S	S	S	S	S	S
Park Assist Camera <sup>(29)</sup>	520,00	433,33	O	O	O	O	O	O	O	O
PCC (Personal Car Communicator) e Keyless Drive <sup>(30)</sup>	800,00	666,67	O	O	O	O	O	O	O	O
Sedili posteriori di sicurezza integrati e regolabili per bambini <sup>(31)</sup>	300,00	250,00	O	O	O	O	O	O	O	O

S = di serie O = a richiesta  
N = non disponibile

# PACCHETTI A RICHIESTA

## XC60

	EURO IVA incl.	EURO IVA escl.	Kinetic		Momentum			Summum		
			2.4 D	D5	T6 AUT	2.4 D	D5	T6 AUT	2.4 D	D5
<b>TELAIO E CERCHI</b>										
Cerchi in lega 7,5 x 18" Mantus (235/60)	850,00	708,33	O	O	O	O	O	S	S	S
Cerchi in lega 7,5 x 18" Merac (235/60)	850,00	708,33	O	O	O	O	O	N	N	N
Cerchi in lega 7,5 x 18" Merac (235/60)	-	-	N	N	N	N	N	O	O	O
HDC (Hill Descent Control)	350,00	291,67	O	O	S	S	S	S	S	S
Nivomat - Livellatore automatico sospensioni posteriori <sup>(32)</sup>	600,00	500,00	O	O	O	O	O	O	O	O
Ruotino di scorta <sup>(33)</sup>	50,00	41,67	O	O	O	O	O	O	O	O
Telaio a controllo attivo Four-C (Comfort, Sport e Advanced) <sup>(34)</sup>	1.500,00	1.250,00	O	O	O	O	O	O	O	O
TPMS (Tyre Pressure Monitoring System)	350,00	291,67	O	O	O	O	O	O	O	O

S = di serie O = a richiesta

N = non disponibile

[\*] Per informazioni relative all'ampliamento dei servizi Volvo On Call rivolgetevi presso i Concessionari Volvo.

- (1) Non abbinabile a Telefono cellulare GSM integrato o Volvo On Call.
- (2) Comprende 8 altoparlanti e amplificatore 4x40W. Con funzione lettura mp3, è dotato di ingresso AUX e connessione USB compatibile con dispositivo iPod®.
- (3) Comprende 12 altoparlanti e amplificatore 5x130W e sistema Dolby Pro Logic II. Altoparlanti Dynaudio. Con funzione lettura mp3, è dotato di ingresso AUX e connessione USB compatibile con dispositivo iPod®.
- (4) Solo in combinazione con impianto audio High Performance o Premium Sound.
- (5) Schermo video 6,5", formato 16:9. Mappa Europa formato DVD da ordinare a parte.
- (6) Solo in combinazione con Impianto audio High Performance o Premium Sound.
- (7) GSM dual band. Inserimento SIM card nel vano portaoggetti. Non abbinabile con Volvo On Call e Connessione Bluetooth®.
- (8) Comprende Telefono cellulare GSM integrato e Antifurto con allarme e telecomando. Non abbinabile all'opzione Connessione Bluetooth®.
- (9) Esclude il kit fumatori.
- (10) Include banda blu nella parte superiore del vetro. Nella versione Kinetic richiede l'abbinamento al Sensore pioggia. Non abbinabile all'ACC con Auto Brake & CWS e al Driver Alert & Lane Departure Warning.
- (11) Include memorie degli specchi retrovisori esterni e del sedile lato guida. Nella versione Kinetic richiede l'abbinamento agli Specchi retrovisori esterni ripiegabili elettricamente.
- (12) Non abbinabile con Sedili posteriori di sicurezza integrati e regolabili per bambini. Solo in combinazione con i Sedili anteriori riscaldabili.
- (13) Includono illuminazione del suolo e trattamento WRG (Water Repellent Glasses).
- (14) Include Specchio retrovisore interno con sistema elettrico antiabbagliamento.
- (15) Composto da due sezioni in cristallo antisfondamento, una anteriore e una posteriore. Il comando elettrico è relativo solo alla sezione anteriore.
- (16) Richiede l'abbinamento agli Inserti Legno "Classic".
- (17) Abbinabile solo con gli interni Beige [G012, G612, G112] e Beige/Espresso [G116].
- (18) Colore Argento elettrico metallizzato [477].
- (19) Non abbinabile al Parabrezza riflettente i Raggi Infrarossi. Per la versione Kinetic solo in combinazione con Sensore pioggia.
- (20) Comprende sirena, sensore di movimento interno ed inclinazione.
- (21) Sistema composto da una telecamere posta in ciascun specchietto retrovisore esterno per la rilevazione di oggetti nella zona cieca laterale. Per la versione Kinetic include gli Specchi retrovisori esterni ripiegabili elettricamente con trattamento WRG (Water Repellent Glass).
- (22) Nella versione Kinetic e Momentum include Cristalli laterali anteriori con trattamento WRG (Water Repellent Glasses).
- (23) Fari a tecnologia Xenon per luce anabbagliante e abbagliante con movimentazione del fascio luminoso a seconda del raggio di sterzata. Include Lavafari e livellamento automatico del fascio luminoso.
- (24) Modulo integrato nell'aletta parasole sinistra che consente di comandare a distanza fino a tre dispositivi elettronici (apertura cancello e/o garage, antifurto di casa, ecc.).
- (25) Collocato nel pannello sul lato destro del vano bagagli.
- (26) Inclusi con fari Bi-Xeno Attivi.
- (27) Sensori per parcheggio, situati nel paraurti posteriore e anteriore della vettura.
- (28) Sensori per parcheggio, situati nel paraurti posteriore della vettura.
- (29) Telecamera posta sopra la targa posteriore, mostra le immagini di ciò che accade durante la retromarcia e fornisce istruzioni di supporto al parcheggio. Solo in combinazione con Sistema di navigazione satellitare RTI (Road and Traffic Information).
- (30) Comprende funzione Keyless Drive. Richiede l'abbinamento all'Antifurto con allarme e telecomando.
- (31) Non abbinabile ai Sedili posteriori riscaldabili.
- (32) Nivomat non compatibile con Telaio a controllo attivo Four-C.
- (33) Sostituisce Kit Compressore Mobilità Volvo.
- (34) Telaio a controllo attivo Four-C non compatibile con Nivomat. Nella versione Kinetic solo in combinazione con Inserti Legno Rovere naturale, o Legno Classic, o Alluminio Design.

# PACCHETTI A RICHIESTA

## XC60

			Kinetic		Momentum			Summum			
			2.4 D	D5	T6 AUT	2.4 D	D5	T6 AUT	2.4 D	D5	
			EURO IVA incl.		EURO IVA escl.						
<b>SAFETY OFFER</b>	<b>DRIVER SUPPORT</b>										
	ACC (Adaptive Cruise Control) con 'Auto Brake' & CWS (Collision Warning System) <sup>(19)</sup>										
	BLIS (Blind Spot Information System) <sup>(21)</sup>										
	Driver Alert & Lane Departure Warning <sup>(19)</sup>										
	<hr/>										
	DRIVER SUPPORT 2.350,00 1.958,33 O O N N N N N N N										
	DRIVER SUPPORT 2.050,00 1.708,33 N N O O O N N N N										
	DRIVER SUPPORT 1.850,00 1.541,67 N N N N N O O O O										
	<hr/>										
	<b>SECURITY</b> 1.450,00 1208,33 O O O O O O O O O O										
PCC (Personal Car Communicator) e Keyless Drive <sup>(30)</sup>											
Cristalli laterali e vano bagagli laminati antisfondamento <sup>(22)</sup>											
Antifurto con allarme e telecomando <sup>(20)</sup>											
<hr/>											
<b>FAMILY</b> 350,00 291,67 O O O O O O O O O O											
Sedili posteriori di sicurezza integrati e regolabili per bambini <sup>(31)</sup>											
Chiave attivazione/disattivazione Airbag lato passeggero											
Comando elettrico sicurezza bambini per le portiere posteriori											
<hr/>											
<b>TRAVEL &amp; VOLVO ON CALL</b> 3.700,00 3083,33 O O O O O O O O O O											
Sistema di navigazione satellitare RTI (Road and Traffic Information) <sup>(5)</sup>											
Impianto audio High Performance con lettore CD e connessione USB/iPod <sup>(2)</sup>											
Lettore per 6 CD <sup>(4)</sup>											
Volvo On Call <sup>(6)</sup> [*]											
<hr/>											
<b>SUPPLEMENTI</b>											
Impianto audio Premium Sound - Dynaudio® <sup>(3)</sup> 1.300,00 1.083,33 O O O O O O O O O O											
<hr/>											
<b>PARKING SUPPORT</b>											
Sistema di navigazione satellitare RTI (Road and Traffic Information) <sup>(5)</sup>											
Park Assist [anteriore e posteriore] <sup>(27)</sup>											
Park Assist Camera <sup>(29)</sup>											
<hr/>											
PARKING SUPPORT 2.300,00 1.916,67 O O N N N N N N N N											
PARKING SUPPORT 2.050,00 1.708,33 N N O O O O O O O O O											
<hr/>											
<b>TRAVEL</b> 2.200,00 1833,33 O O O O O O O O O O											
Sistema di navigazione satellitare RTI (Road and Traffic Information) <sup>(5)</sup>											
Impianto audio High Performance con lettore CD e connessione USB/iPod <sup>(2)</sup>											
Lettore per 6 CD <sup>(4)</sup>											
Connessione Bluetooth® <sup>(1)</sup>											
<hr/>											
<b>SUPPLEMENTI</b>											
Impianto audio Premium Sound - Dynaudio® <sup>(3)</sup> 1.300,00 1.083,33 O O O O O O O O O O											
<hr/>											
<b>DYNAMIC</b>											
Telaio a controllo attivo Four-C (Comfort, Sport e Advanced) <sup>(34)</sup>											
Servosterzo adattivo alla velocità											
Cerchi in lega 7,5 x 18" Merac (235/60)											
<hr/>											
DYNAMIC 1.900,00 1.583,33 O O O O O O N N N											
DYNAMIC 1.300,00 1.083,33 N N N N N N O O O											

S = di serie O = a richiesta  
N = non disponibile